

Kühlgerät
Refrigerator

TSM 1551

D Bedienungsanleitung

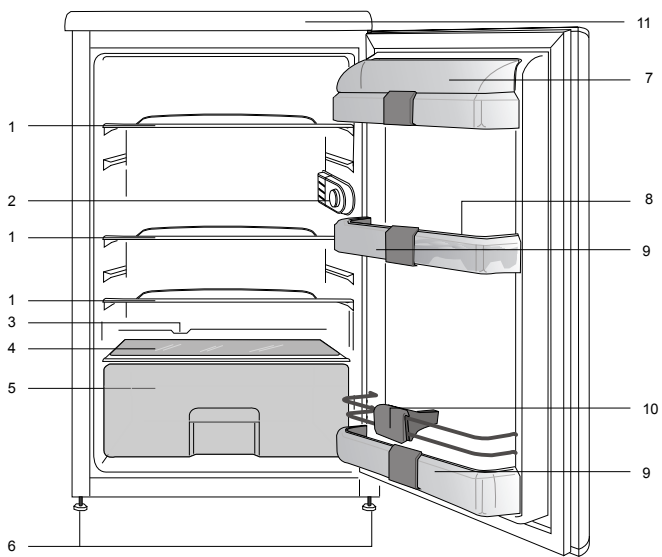
Blomberg

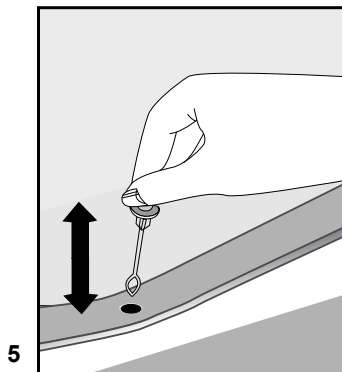
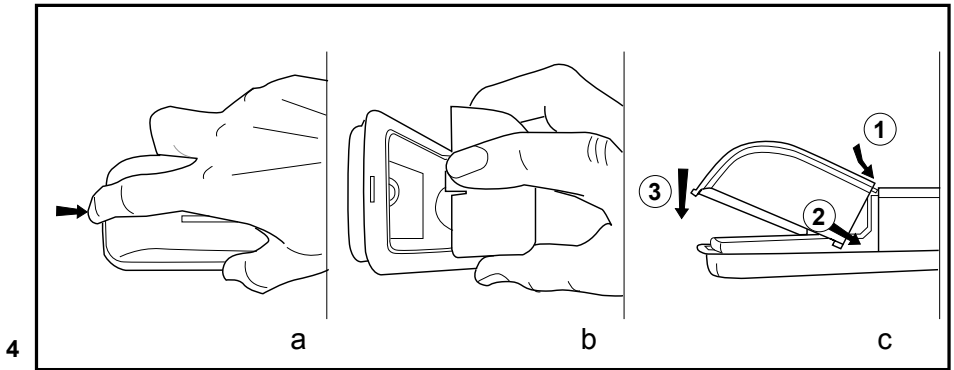
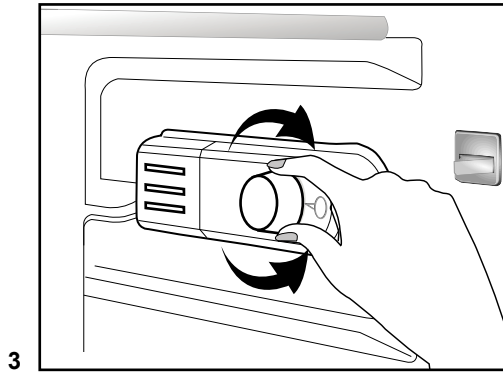
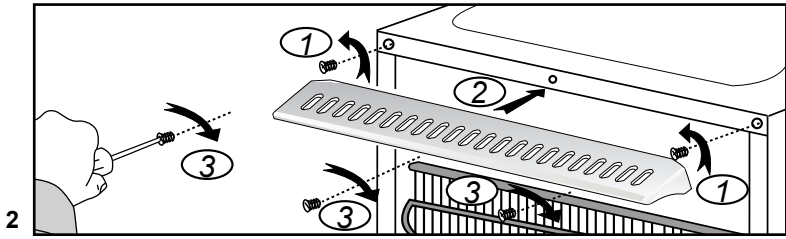
de-Index **1-10**

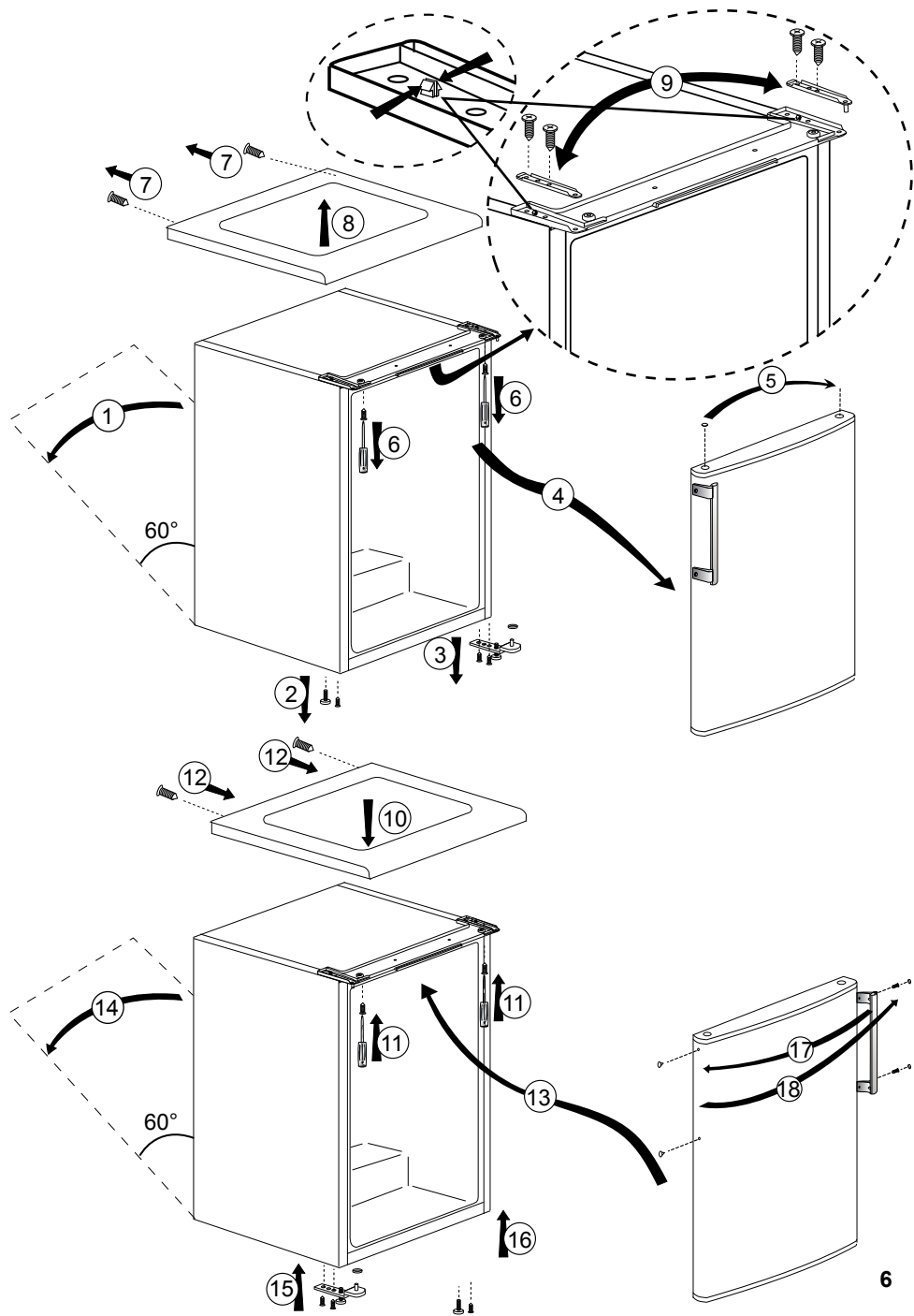
Wichtige Hinweise zu Ihrer Sicherheit...../1	
Transporthinweise...../2	
Entsorgung...../2	
Aufstellung des Gerätes...../2	
Lernen Sie Ihr neues Gerät kennen...../3	
Vor der ersten Inbetriebnahme...../3	
Einstellen der Betriebstemperatur...../4	
Anzeigeleuchten...../4	
Gefrieren...../5	
Abtauen des Gerätes...../5	
Reinigung und Pflege...../6	
Praktische Tipps und Hinweise...../7	
Normale Betriebsgeräusche...../7	
Was mache ich, wenn...../8	
Türanschlag umkehren...../8	
Bedeutung der Energieeffizienzinformation...../9	
Garantiebedingungen...../10	

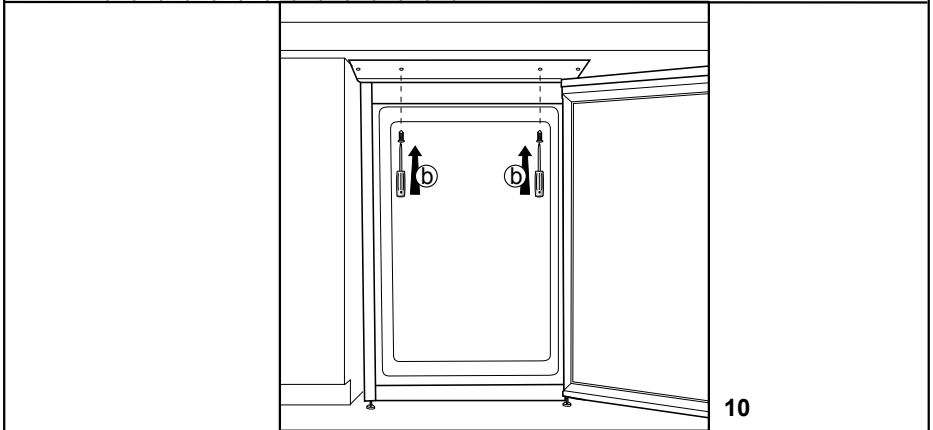
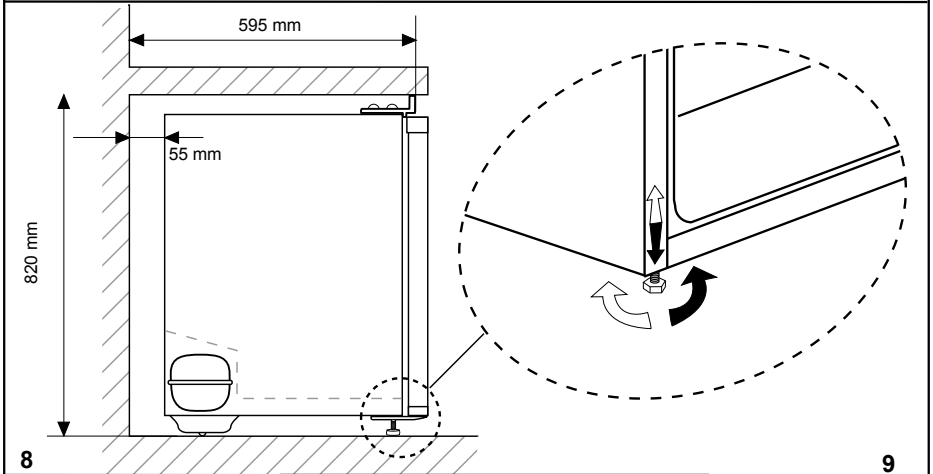
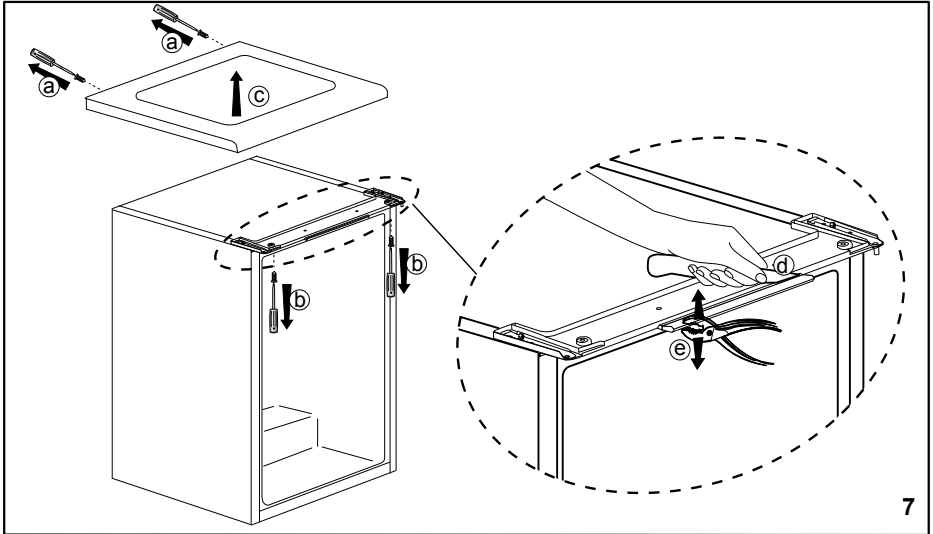
en-Index **1-9**

Safety first...../1	
Transport instructions...../2	
Disposal...../2	
Appliance Setup...../2	
Get to know your appliance...../3	
How to use the accessories...../3	
Prior to startup...../4	
Setting the operating temperature...../4	
Cooling...../5	
Defrosting of the appliance (Fresh Food)...../5	
Replacing the interior light bulb...../5	
Cleaning and care...../6	
Practical tips and notes...../6	
Examples of use...../7	
Normal operating noises...../7	
What, if...../8	
Reversing the doors...../8	
Meaning of energy fiche...../9	









Herzlichen Glückwunsch zum Kauf unseres Produktes, das Ihnen ganz sicher viele Jahre lang gute Dienste leisten wird.

Wichtige Hinweise zu Ihrer Sicherheit!

Bitte lesen Sie diese Bedienungsanleitung aufmerksam durch. Sie enthält wichtige Informationen zum Betrieb Ihres neuen Gerätes. Wenn Sie sich nicht an die Anweisungen halten, verlieren Sie dadurch eventuell das Recht auf kostenlose Leistungen während der Garantiezeit. Bitte bewahren Sie dieses Handbuch an einem sicheren Ort auf und geben es an zukünftige Benutzer des Gerätes weiter.

- Schließen Sie Ihr Gerät nicht an die Stromversorgung an, solange nicht alle Verpackungsmaterialien und Transportsicherungen entfernt wurden.
- Wenn der Transport in waagerechter Lage durchgeführt wurde, lassen Sie das Gerät mindestens 4 Stunden aufrecht stehen, ehe Sie es einschalten, damit sich das Kühlsystem setzen kann.
- Dieses Gerät darf nur für seinen bestimmungsgemäßen Einsatzzweck verwendet werden: also zum Lagern und Einfrieren von Lebensmitteln.
- Wir raten davon ab, dieses Gerät in unbeheizten, kalten Räumen zu betreiben, wie in Garagen, Lagerräumen, Anbauten, Schuppen, Außenbereichen, und so weiter. Siehe „Aufstellungsort“.
- Achten Sie bei der Lieferung darauf, dass das Produkt nicht beschädigt ist und dass sich sämtliche Teile und Zubehörteile in einwandfreiem Zustand befinden.
- Arbeiten Sie niemals mit einem beschädigten Gerät; falls irgendwelche Zweifel bestehen sollten, fragen Sie beim Händler nach.
- Lassen Sie nicht zu, dass Kinder mit dem Gerät spielen.
- Setzen oder stellen Sie sich nicht selbst oder Kinder auf das Gerät oder auf ausziehbare Teile.
- Hängen Sie sich nicht an die Tür des Gerätes.
- Ihr Gerät enthält keine fluorierten Kühlmittel (FKCW/HFC), sondern Isobutan (R 600 a), ein in der Natur vorkommendes, sehr umweltfreundliches Gas. (R 600 a) ist leicht entflammbar. Achten Sie daher darauf, dass der Kühlkreislauf weder beim Transport noch im Betrieb beschädigt wird.
Im Falle einer Beschädigung:
 - Vermeiden Sie sämtliche offenen Flammen, Funken und entflammbare Substanzen.
 - Lüften Sie den Raum, in dem das Gerät aufgestellt ist, sofort gut durch.
 - Austretendes Kühlmittel kann Ihre Augen bei Kontakt verletzen.
- Der Raum, in dem Sie das Gerät aufstellen, darf nicht kleiner als 10 m² sein.
- Entsorgen Sie das Gerät nicht durch Verbrennen. Die Isolierung Ihres Gerätes enthält brennbare Substanzen (FCKW-frei).
- Ihre örtlichen Behörden informieren Sie über die verfügbaren Entsorgungsweisen und -einrichtungen.

⚠ **WARNUNG**- Belüftungsöffnungen an Geräteum- und -einbauten dürfen nicht abgedeckt werden.

⚠ **WARNUNG**- Verwenden Sie außer den vom Hersteller empfohlenen, keine mechanischen oder anderen Hilfsmittel zum Beschleunigen des Abtauvorgangs.

⚠ **WARNUNG**- Beschädigen Sie den Kühlkreislauf nicht.

⚠ **WARNUNG**- Verwenden Sie im Lebensmittelaufbewahrungsbereich Ihres Gerätes keinerlei Elektrogeräte, sofern diese nicht vom Hersteller empfohlen werden.

- Vermeiden Sie es, die Metall-Kondensatorröhren an der Rückseite des Gerätes zu berühren; es besteht Verletzungsgefahr.
- Im Falle einer Fehlfunktion ziehen Sie immer zuerst den Netzstecker oder schalten die Sicherung aus.
- Vor der Reinigung des Gerätes ziehen Sie grundsätzlich den Netzstecker oder schalten die entsprechende Sicherung aus. Ziehen Sie nicht am Stromkabel. Ziehen Sie immer nur am Stecker.
- Reparaturen an Elektrogeräten dürfen nur von qualifizierten Fachleuten ausgeführt werden. Falls das Stromkabel beschädigt sein sollte, muss es vom Hersteller oder vom Kundendienst ersetzt werden, damit es nicht zu Gefährdungen kommen kann.

Transporthinweise

Das Gerät sollte nur in aufrechter Position transportiert werden.

Die Originalverpackung muss während des gesamten Transports unbeschädigt bleiben. Falls das Gerät liegend transportiert werden sollte, muss es danach aufrecht gestellt und mindestens 4 Stunden in dieser Position verbleiben, ehe es angeschlossen und in Betrieb genommen wird.

Das Gerät muss vor Regen, Feuchtigkeit und anderen atmosphärischen Einflüssen geschützt werden.

Der Hersteller haftet nicht, wenn Sicherheitshinweise nicht beachtet werden.

⚠ Entsorgung

Machen Sie das Gerät zunächst unbrauchbar. Ziehen Sie den Netzstecker und schneiden Sie das Stromkabel ab. Entfernen oder zerstören Sie Schnappverschlüsse oder Riegel, ehe Sie das Gerät entsorgen. Auf diese Weise verhindern Sie, dass sich Kinder selbst einsperren und ihr Leben gefährden können.

Aufstellung des Gerätes

- Betreiben Sie das Gerät nicht in Räumen, in denen die Temperatur unter 10 °C abfallen kann; dies gilt insbesondere nachts und im Winter. In Umgebungen mit geringerer Temperatur arbeitet das Gerät möglicherweise nicht; dadurch wird die Haltbarkeit eingelagerter Lebensmittel reduziert.

- Die Klimaklasse Ihres Gerätes ist auf dem Typenschild im Inneren des Gerätes angegeben. Die Klimaklasse gibt die zulässigen Umgebungstemperaturen an, wie nachstehend aufgeführt.

Klimaklasse Umgebungstemperaturen

SN.....	+10 °C bis 32 °C
N.....	+16 °C bis 32 °C
ST.....	+18 °C bis 38 °C
T.....	+18 °C bis 43 °C
SN-ST.....	+10 °C bis 38 °C
SN-T.....	+10 °C bis 43 °C

Aufstellungsort

Stellen Sie das Gerät nur in trockenen Räumen auf, die belüftet werden können.

Vermeiden Sie direkte Sonneneinstrahlung und nahe Wärmequellen wie Herde und Heizungen. Falls dies nicht vermieden werden kann, sollten die folgenden Mindestabstände eingehalten werden:

Elektroherde: 3.00 cm

Heizungen: 3.00 cm

Kühlgeräte: 2.50 cm

- Sorgen Sie dafür, dass um das Gerät herum genügend Raum ist, um ungehinderte Luftzirkulation zu garantieren.

Bringen Sie die beiden mitgelieferten Distanzstücke aus Kunststoff per Vierteldrehung am Kondensator an der Rückseite des Gerätes an (**Abb. 2**).

- Das Gerät sollte auf einer ebenen Fläche aufgestellt werden. Die beiden Füße an der Frontseite können nach Bedarf eingestellt werden. Um sicherzustellen, dass das Gerät gerade steht, drehen Sie die beiden Füße an der Frontseite so lange im oder gegen den Uhrzeigersinn, bis ein stabiler Bodenkontakt gegeben ist. Die richtige Einstellung der Füße verhindert übermäßige Vibrationen und Geräusche.

Installation (Montage unter der Arbeitsplatte)

- Die Höhe der Arbeitsplatte sollte 820 mm betragen.

(!) Kochgeräte und sonstige Wärmequellen dürfen nicht oberhalb des unter der Arbeitsplatte montierten Gerätes platziert werden.

- Eine Steckdose muss sich nahe der linken oder rechten Seite des Gerätes befinden.

- Schneiden Sie den im Bild gezeigten Teil aus und entfernen Sie ihn mit einer Zange. **Bild Nr.:7**

- Platzieren Sie das Gerät unter der Arbeitsplatte und stellen Sie die Füße an der Frontseite so ein, dass das Oberteil des Gerätes die Platte berührt.

- Damit das Gerät unter der Arbeitplatte eingesetzt werden kann, muss zwischen Wand und der Referenzmarkierung am oberen Kunststoff-Verbindungsstück mindestens 595 mm Platz vorhanden sein. **Bild Nr.:8-9**

Fixieren Sie das Gerät mit zwei der Schrauben, die Sie aus der oberen Abdeckung herausgedreht haben. (Die Arbeitsplatte muss aus Kunststoff oder Holz bestehen!) **Bild Nr.:10**

Elektrischer Anschluss

Warnung

Dieses Gerät muss geerdet werden.

- Vergewissern Sie sich, dass Stromart und Stromspannung am Aufstellungsort des Gerätes mit den Angaben auf dem Typenschild im Innenraum des Gerätes übereinstimmen.
 - Die elektrische Sicherheit des Gerätes ist nur dann gewährleistet, wenn das hausinterne Erdungssystem ordnungsgemäß installiert wurde.
- Achten Sie beim Aufstellen des Gerätes darauf, dass das Stromkabel nicht darunter eingeklemmt wird; dies kann zu Schäden am Kabel führen.
- Sorgen Sie dafür, dass der Stecker stets zugänglich bleibt. Verwenden Sie keine Mehrfachsteckdosen oder Verlängerungskabel
- Die elektrischen Daten Ihres Gerätes finden Sie auf dem Typenschild im Geräteinneren.
- Verlegen Sie das Stromkabel so, dass Sie es nach der Installation des Gerätes problemlos anschließen und trennen können.
- Falls das Stromkabel nicht zugänglich ist, sollten Sie einen passenden Schalter (z. B. eine abschaltbare Steckdose) zwischenschalten. (Bei Einbaugeräten.)

Lernen Sie Ihr neues Gerät kennen

Warnung

Die nachstehenden Angaben über Zubehörteile werden nur zur Kenntnisnahme erwähnt. Die aufgeführten Zubehörteile müssen nicht exakt mit den Zubehörteilen Ihres Gerätes übereinstimmen.

Abb. 1

Stellen Sie keine heißen Gegenstände oder Geräte, die Wärme abgeben, auf die obere Abschlussplatte; die Platte kann dadurch beschädigt werden.

Vor der ersten Inbetriebnahme

Bevor Sie Ihr Gerät in Betrieb nehmen, sollten Sie aus Sicherheitsgründen die folgenden Punkte noch einmal kontrollieren:

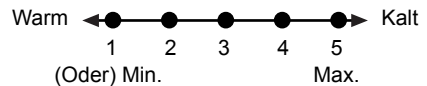
- Steht das Gerät gerade ?
- Ist ausreichend Platz für gute Luftzirkulation vorhanden?
- Ist der Innenraum sauber? (Schauen Sie dazu auch in den Abschnitt „Reinigung und Pflege“.)
- Stellen Sie den Thermostatknopf auf die Mitte zwischen den Markierungen 1 und 5 oder Min. und Max. ein.
- Schließen Sie das Gerät nun an die Stromversorgung an.

• Der Kompressor schaltet sich ein, beim Öffnen der Tür leuchtet die Innenbeleuchtung auf.

Geben Sie noch keine Lebensmittel in das Kühlgerät, solange die gewünschte Temperatur noch nicht erreicht ist.

Einstellen der Betriebstemperatur (Abb. 4)

Die Betriebstemperatur wird über die Temperaturregelung reguliert.



1 = Schwächste Kühlung (wärmste Einstellung)

5 = Stärkste Kühlung (kälteste Einstellung)

(Oder)

Min. = Schwächste Kühlung
(wärmste Einstellung)

Max. = Stärkste Kühlung
(kälteste Einstellung)

Die Durchschnittstemperatur im Inneren des Kühlschranks sollte bei etwa +5 °C liegen. Bitte wählen Sie die der gewünschten Temperatur entsprechende Einstellung. Sie können den Betrieb des Gerätes unterbrechen, indem Sie in den Thermostatknopf auf die Position „0“ einstellen.


Bitte beachten Sie, dass im Kühlbereich unterschiedliche Temperaturen herrschen. Der kälteste Bereich befindet sich unmittelbar über dem Gemüsefach.

Die Innentemperatur hängt auch von der Umgebungstemperatur ab, außerdem davon, wie oft die Tür geöffnet wird und wie viel Lebensmittel im Inneren gelagert werden. Beim häufigen Öffnen der Tür steigt die Innentemperatur an.

Aus diesem Grund empfehlen wir, die Tür möglichst schnell wieder zu schließen.

Gefrieren

Einfrieren von Lebensmitteln

Das Tiefkühlfach ist mit dem Symbol  gekennzeichnet.

In Ihrem Gerät können Sie frische Nahrungsmittel einfrieren und auch bereits gefrorene Lebensmittel lagern.

Bitte beachten Sie dazu die Empfehlungen auf der Verpackung der Lebensmittel.

Achtung

Frieren Sie keine kohlen säurehaltigen Getränke ein: Die Flaschen können beim Einfrieren platzen.

Gehen Sie umsichtig mit gefrorenen Produkten wie farbigen Eiswürfeln um.

Überschreiten Sie die Tiefkühlkapazität ihres Geräts innerhalb von 24 Stunden nicht. Beachten Sie das Typenschild.

Um eine hohe Qualität der Lebensmittel zu bewahren, müssen Nahrungsmittel so schnell wie möglich eingefroren werden. Dadurch sollte die Gefrierkapazität nicht überschritten werden und die Innentemperatur des Kühlgerätes nicht ansteigen.

Achtung

Trennen Sie bereits gefrorene Lebensmittel grundsätzlich von Nahrungsmitteln, die gerade erst in des Kühlgerät gegeben wurden.

Beim Einfrieren heißer Speisen arbeitet der Kompressor so lange, bis die Lebensmittel komplett gefroren sind. Dies kann vorübergehend zu einer stärkeren Abkühlung des Kühlbereiches führen.

Machen Sie sich keine Sorgen, wenn sich die Kühlschranktür kurz nach dem Schließen nur mit Mühe öffnen lassen sollte. Dies liegt daran, dass sich die Druckunterschiede zwischen Innenraum und Umgebung erst einmal ausgleichen müssen. Nach ein paar Minuten lässt sich die Tür ganz normal öffnen.


Nach dem Schließen der Tür hören Sie ein Vakuumgeräusch. Dies ist völlig normal.

Herstellung von Eiswürfeln

Füllen Sie die Eiswürfelschale zu etwa 3/4 mit Wasser und stellen Sie diese ins Tiefkühlfach. Sobald sich das Wasser in Eis verwandelt hat, können Sie die Eiswürfel herausnehmen. Benutzen Sie niemals scharfe Gegenstände wie Messer oder Gabeln zum Herauslösen der Eiswürfel. Es besteht Verletzungsgefahr!

Lassen Sie die Eiswürfel lieber etwas antauen oder tauchen Sie den Boden der Schale einen Moment lang in heißes Wasser.

Lagerung von Tiefkühlkost

Der Tiefkühlbereich ist mit dem Symbol  gekennzeichnet.

Im Tiefkühlbereich können Sie vorgefrorene Lebensmittel lagern. Die Lagerungsempfehlungen auf der Lebensmittelverpackung sollten immer eingehalten werden.



Abtauen des Gerätes

Übermäßige Eisbildung kann sich negativ auf die Gefrierleistung Ihres Gerätes auswirken.

Daher empfehlen wir Ihnen, das Gerät mindestens zweimal pro Jahr abzutauen - oder wenn die Eisschicht eine Stärke von 7 mm überschreitet. Tauen Sie das Gerät ab, wenn sich keine oder nur wenige Lebensmittel darin befinden.

Nehmen Sie tiefgefrorene Lebensmittel heraus. Wickeln Sie das Gefriergut in mehrere Lagen Papier oder in ein Handtuch ein und lagern Sie es an einem kühlen Ort.

Zum Abtauen des Gerätes ziehen Sie den Netzstecker oder schalten die Sicherung aus. Nehmen Sie Zubehörteile (wie Ablagen, Schubladen, usw.) aus dem Gerät heraus und fangen Sie das Tauwasser mit einem geeigneten Behälter auf.

Sofern nötig, entfernen Sie Tauwasser mit einem Schwamm oder einem weichen Tuch aus dem Tiefkühlfach  und Gefrierfach .

Lassen Sie die Tür während des Abtauvorgangs offen stehen.

Wenn Sie den Abtauvorgang beschleunigen möchten, stellen Sie ein paar Schüsseln mit warmem Wasser in das Gerät.

Verwenden Sie niemals Elektrogeräte, Abtausprays oder spitze oder scharfkantige Gegenstände wie Messer oder Gabeln zum Entfernen des Eises.

Nach dem Abtauen reinigen Sie den Innenraum (lesen Sie dazu den Abschnitt „Reinigung und Pflege“).

Schließen Sie das Gerät wieder an die Stromversorgung an. Legen Sie das Gefriergut in die Schubladen, schieben Sie die Schubladen in das Kühlgerät ein.

Kühlen

Lagern von Lebensmitteln

Der Kühlbereich ist für die kurzfristige Lagerung von frischen Lebensmitteln und Getränken vorgesehen.

Lagern Sie Milchprodukte im dafür vorgesehenen Bereich des Kühlschranks.

Flaschen können Sie im Flaschenhalter oder in der Flaschenablage der Tür aufbewahren.

Rohes Fleisch geben Sie am besten in einen Polyethylen-Beutel (PE) und lagern es im untersten Bereich des Kühlschranks.

Lassen Sie heiße Speisen und Getränke immer erst auf Raumtemperatur abkühlen, bevor Sie diese in den Kühlschrank stellen.

Achtung

Lagern Sie hochprozentigen Alkohol nur aufrecht stehend und fest verschlossen in einem geeigneten Behälter.

Achtung

Lagern Sie keine explosiven Substanzen oder Behälter mit brennbaren Treibgasen (Sprühsahne, Sprühdosen, usw.) im Kühlgerät.
Es besteht Explosionsgefahr.

Abtauen des Gerätes

Der Kühlbereich taut automatisch ab. Das Tauwasser fließt durch den Abflusskanal in einen Sammelbehälter an der Rückseite des Gerätes (Abb. 5).

Beim Abtauen bilden sich durch Verdunstung Wassertröpfchen an der Rückwand des Kühlschranks.

Falls die Tropfen nicht komplett ablaufen, können sie nach dem Abtauen wieder gefrieren.

Entfernen Sie sie mit einem weichen Tuch, das Sie mit warmem Wasser angefeuchtet haben.

Benutzen Sie keine harten oder scharfen Gegenstände.

Kontrollieren Sie den Tauwasserfluss von Zeit zu Zeit. Dieser kann gelegentlich zum Stocken kommen. Reinigen Sie die Ablaufkanäle mit einem Wattestäbchen oder etwas ähnlichem (Lesen Sie dazu den Abschnitt „Reinigung und Pflege“).

Austausch der Innenbeleuchtungsglühbirne (Abb. 4)

Falls die Innenbeleuchtung einmal ausfallen sollte, gehen Sie wie folgt vor.

1 - Schalten Sie die Sicherung aus oder ziehen Sie den Netzstecker.

Um besser an die Glühbirne heranzukommen, können Sie einige Ablagen herausnehmen.

2 - Nehmen Sie die durchscheinende Abdeckung mit Hilfe eines Schraubenziehers mit flacher Spitze ab.

3 - Prüfen Sie erst einmal nach, ob sich die Glühbirne vielleicht lediglich in der Fassung gelockert hat: Schrauben Sie sie fest. Stecken Sie den Netzstecker wieder ein und schalten Sie das Gerät an.

Falls die Glühbirne aufleuchtet, setzen Sie die Abdeckung wieder auf, indem Sie die hintere Lasche einsetzen, die Abdeckung nach oben drücken und die beiden vorderen Laschen einrasten lassen.

4 - Falls die Beleuchtung nach wie vor nicht arbeiten sollte, schalten Sie die Sicherung aus oder ziehen den Netzstecker. Ersetzen Sie die Glühbirne mit einer maximal 15 Watt starken Schraubglühbirne (SES).

5 - Werfen Sie die durchgebrannte Glühbirne gleich weg, geben Sie auf Glassplitter acht. Ersatzglühbirnen erhalten Sie im Elektrofachgeschäft oder in Baumärkten.

Reinigung und Pflege

Innen- und Außenflächen

Achtung

Vor dem Reinigen des Gerätes ziehen Sie immer den Netzstecker oder schalten die Sicherung aus.

Reinigen Sie die Außenseite mit lauwarmem Wasser und einem milden Reinigungsmittel.

Verwenden Sie niemals scharfe Reinigungsmittel, Scheuermittel oder saure Reiniger.

Wischen Sie den Innenraum trocken.

Achten Sie darauf, dass kein Wasser an die elektrischen Anschlüsse der Temperaturregelung oder der Innenbeleuchtung gerät.

Falls Sie das Gerät längere Zeit nicht benutzen sollten, ziehen Sie den Netzstecker und nehmen sämtliche Lebensmittel heraus. Reinigen Sie das Gerät und lassen Sie die Tür geöffnet. Um das Äußere des Gerätes ansprechend zu erhalten, können Sie die Außenflächen und das Tür-Zubehör mit Silikonwachs polieren.

Reinigen Sie den Kondensator an der Rückseite des Gerätes einmal jährlich mit einer Bürste oder einem Staubsauger. Staubansammlungen führen zu höherem Energieverbrauch. Überprüfen Sie die Türdichtungen in regelmäßigen Abständen. Reinigen Sie diese lediglich mit etwas Wasser und wischen Sie sie danach gründlich trocken.

Reinigung von Zubehöerteilen

Türablagen:

Nehmen Sie sämtliche Lebensmittel aus den Türablagen heraus.

Heben Sie die Abdeckung der Ablage an und ziehen Sie diese zur Seite weg.

Nehmen Sie die Türablage heraus, indem Sie sie vom Boden her nach oben drücken.

Sammelbehälter (Pfanne):

Achten Sie darauf, dass die Pfanne an der Rückwand des Gerätes immer sauber ist. Lösen Sie den Schnappverschluss der Pfanne vorsichtig vom Kompressor, indem Sie mit einem Werkzeug (z. B. einem Schraubenzieher) sanft dagegen drücken; auf diese Weise können Sie die Pfanne herausnehmen.

Heben Sie die Pfanne an, reinigen Sie diese und wischen Sie sie trocken.

Setzen Sie die Teile in umgekehrter Reihenfolge wieder zusammen.

Gemüsefach oder Schubladen:

Zum Reinigen einer Schublade ziehen Sie diese so weit wie möglich heraus, kippen sie nach oben und ziehen sie dann komplett heraus.

Praktische Tipps und Hinweise

Kühlen

- Säubern Sie frische Lebensmittel und Gemüse, bevor Sie sie in das Gemüsefach legen.
- Bevor Sie Lebensmittel in den Kühlschrank legen, wickeln Sie sie ein oder geben sie in einen geeigneten Behälter.
- Geben Sie Nahrungsmittel, die sich nicht zur Lagerung bei niedrigen Temperaturen eignen (zum Beispiel Ananas, Melonen, Gurken, Tomaten, usw.), zuvor in Polyethylenbeutel (PE).
- Stark riechende Lebensmittel oder Lebensmittel, die leicht den Geruch anderer Lebensmittel annehmen, sollten luft- und geruchsdicht verpackt werden.
- Bewahren Sie frische Lebensmittel getrennt von bereits zubereiteten Lebensmitteln auf, damit sich keine Bakterien ausbreiten können.
- Bewahren Sie frisches Fleisch nicht länger als zwei bis drei Tage im Kühlschrank auf.
- Holen Sie Reste von Lebensmitteln aus Konserven aus der Dose heraus und geben Sie diese in einen geeigneten Behälter.
- Beachten Sie das Mindesthaltbarkeitsdatum auf der Verpackung des Lebensmittels.
- Achten Sie darauf, die Luftzirkulation im Inneren des Gerätes nicht zu behindern.
- Bewahren Sie niemals gefährliche oder gar giftige Substanzen in Ihrem Kühlgerät auf.
- Überprüfen Sie Lebensmittel, die längere Zeit gelagert wurden, ob sie sich noch zum Verzehr eignen.
- Bewahren Sie frische und bereits zubereitete Lebensmittel nicht im selben Behälter auf.
- Um unnötigen Energieverbrauch zu vermeiden, halten Sie die Tür nur so lange wie nötig geöffnet.
- Entfernen Sie Eisansammlungen niemals mit harten oder scharfen Gegenständen.
- Geben Sie keine heißen Speisen in das Kühlgerät.

Anwendungsbeispiele

Weißwein, Bier und Mineralwasser	Vor dem Verzehr kühlen
Bananen	Nicht im Kühlschrank lagern
Fisch oder Innereien	Nur in Polyethylenbeuteln lagern
Käse	Luftdichte Behälter oder Polyethylenbeutel verwenden; am besten eine Stunde vor dem Verzehr aus dem Kühlschrank nehmen
Melonen	Nur kurzzeitig lagern, luftdicht einwickeln oder verpacken
Rohes Fleisch und Geflügel	Nicht zusammen mit empfindlichen Lebensmitteln wie gekochter Nahrung oder Milch lagern

Normale Betriebsgeräusche

Während des Betriebs Ihres Kühlgerätes können einige Geräusche vom Kühlsystem erzeugt werden, die völlig normal sind:

- Gurgelnde, zischende oder blubbernde Geräusche entstehen durch den Umlauf des Kühlmittels im Kühlsystem. Diese Geräusche können auch nach dem Stoppen des Kompressors noch einige Zeit zu hören sein.
- Kurze Knackgeräusche entstehen durch Ausdehnen und Zusammenziehen der Innenwände und Fächer innerhalb des Gehäuses.
- Summende, pulsierende oder hohe Summgeräusche werden durch den Kompressor erzeugt. Diese Geräusche können beim Anlauf des Kompressors etwas lauter sein und werden leiser, wenn das Gerät seine Betriebstemperatur erreicht hat.

Damit es nicht zu unnötigen Vibrationen und störenden Geräuschen kommt, achten Sie darauf, dass:


- Ihr Kühlschrank komplett gerade auf allen vier Füßen steht.
- Ihr Kühlschrank keine Wände, angrenzende Objekte sowie Küchenschränke oder sonstige Möbel berührt.
- Sich Dosen, Flaschen oder Geschirr im Inneren des Kühlschranks nicht berühren und dadurch zu rattern beginnen.
- Sämtliche Ablagen und Fächer richtig im Innenraum des Kühlschranks und der Türen angebracht sind.

Was mache ich, wenn...

1 - Das Gerät arbeitet nicht, obwohl es eingeschaltet ist.

- Kontrollieren Sie, ob der Netzstecker richtig eingesteckt ist!
- Überprüfen Sie, ob die Stromversorgung arbeitet oder vielleicht eine Sicherung herausgesprungen ist!
- Vergewissern Sie sich, dass die Temperatursteuerung richtig eingestellt ist!

2 - Der Strom ist ausgefallen.

Ihr Kühlgerät ist für die langfristige Lagerung handelsüblicher Tiefkühlkost geeignet und kann auch dazu benutzt werden, frische Lebensmittel einzufrieren und zu lagern. Bei einem Stromausfall halten Sie die Tür geschlossen. Bei einem  Gerät wirkt sich der Stromausfall nicht auf das Tiefkühlfach aus, sofern die Dauer des Stromausfalls die auf dem Typenschild angegebene „Haltezeit nach Ausfall (Stunden)“ nicht überschreitet. Falls der Stromausfall länger als die „Haltezeit nach Ausfall (Stunden)“ andauern sollte, so sollten Sie die Lebensmittel überprüfen und entweder sofort verzehren, oder kochen und danach erneut einfrieren.

3 - Die Innenbeleuchtung funktioniert nicht.

Überprüfen Sie die Stromversorgung!

Vergewissern Sie sich, dass die Glühbirne richtig sitzt! Ziehen Sie den Netzstecker, bevor Sie die Glühbirne überprüfen. (Lesen Sie dazu auch den Abschnitt „Austausch der Innenbeleuchtungsglühbirne“.)

4 - Sonstige mögliche Fehlfunktionen

Nicht jede Fehlfunktion ist ein Fall für unseren Kundendienst. In vielen Fällen können Sie das Problem selbst lösen, ohne dabei Hilfe von Außen in Anspruch nehmen zu müssen. Ehe Sie sich an den Kundendienst wenden, überprüfen Sie zunächst, ob die Fehlfunktion durch einen Bedienungsfehler verursacht wurde. Falls dies der Fall ist, Sie aber dennoch den Kundendienst in Anspruch nehmen, wird Ihnen auch innerhalb der Garantiezeit eine Gebühr in Rechnung gestellt.

Falls das Problem bestehen bleibt, wenden Sie sich an Ihren Händler oder an den Kundendienst.

Halten Sie beim Anruf Typbezeichnung und Seriennummer Ihres Gerätes bereit. Das Typenschild befindet sich im Inneren des Gerätes.

Türanschlag umkehren

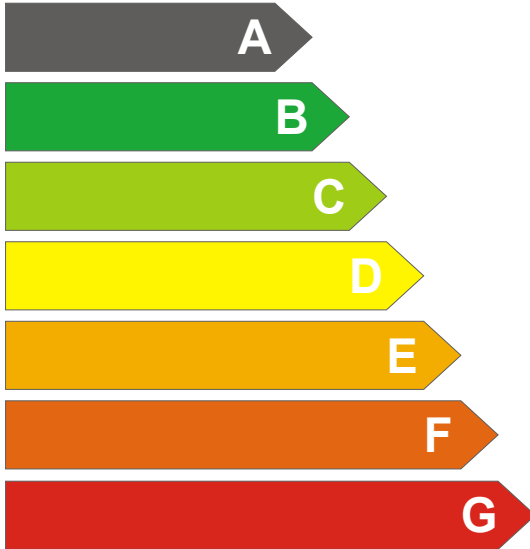
Gehen Sie der Reihe nach vor (**Abb. 6**).

Energie

Hersteller

Modell

Effizienter



Weniger effizient

Energieverbrauch (kWh/Jahr)

(Basierend auf Standard-Testergebnissen über 24 Stunden)

Der tatsächliche Verbrauch hängt von der Einsatzweise und dem Aufstellungsort des Gerätes ab.

Frischlebensmittelvolumen 1

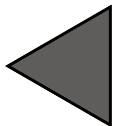
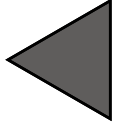
Gefriergutvolumen 1

Kühlfachvolumen 1

Betriebsgeräusch

(dB(A) re 1 pW)

A large, empty rectangular box with a thin black border, intended for the user to enter the manufacturer and model information for their appliance.



Sie können die Energieeffizienzinformation (im Kunststoffbeutel) an die Stelle oben kleben.